

नाम :

कक्षा :

दिनांक :

अधोलिखित प्रश्नों के उत्तर लिखिए—

1. एक पत्रकार के रूप में समाज के प्रति आपका क्या दायित्व होगा? लिखकर बताइए।

.....

.....

.....

.....

.....

2. अंधविश्वास के कोई पाँच उदाहरण लिखिए।

*

*

*

*

*

3. निम्नलिखित शब्दों के शुद्ध रूप लिखिए।

मौहल्ला -

रिपोर्टिंग -

ज्योतीषी -

चोकन्ना -

इंस्पैक्टर -

गिरिप्रतार -

प्राप्तांक :

श्रेणी :

हस्ताक्षर :

कार्य-पत्र (Worksheet)-2

नाम :

कक्षा :

दिनांक :

1. एक अच्छे जासूस में क्या-क्या गुण होने चाहिए ?

.....

.....

.....

.....

.....

.....

2. सिद्ध कीजिए कि आज भी कई ऐसे अंधविश्वास हैं जिनका शिकार हर एक तीसरा व्यक्ति हैं फिर चाहे वह पढ़ा-लिखा हो या अनपढ़।

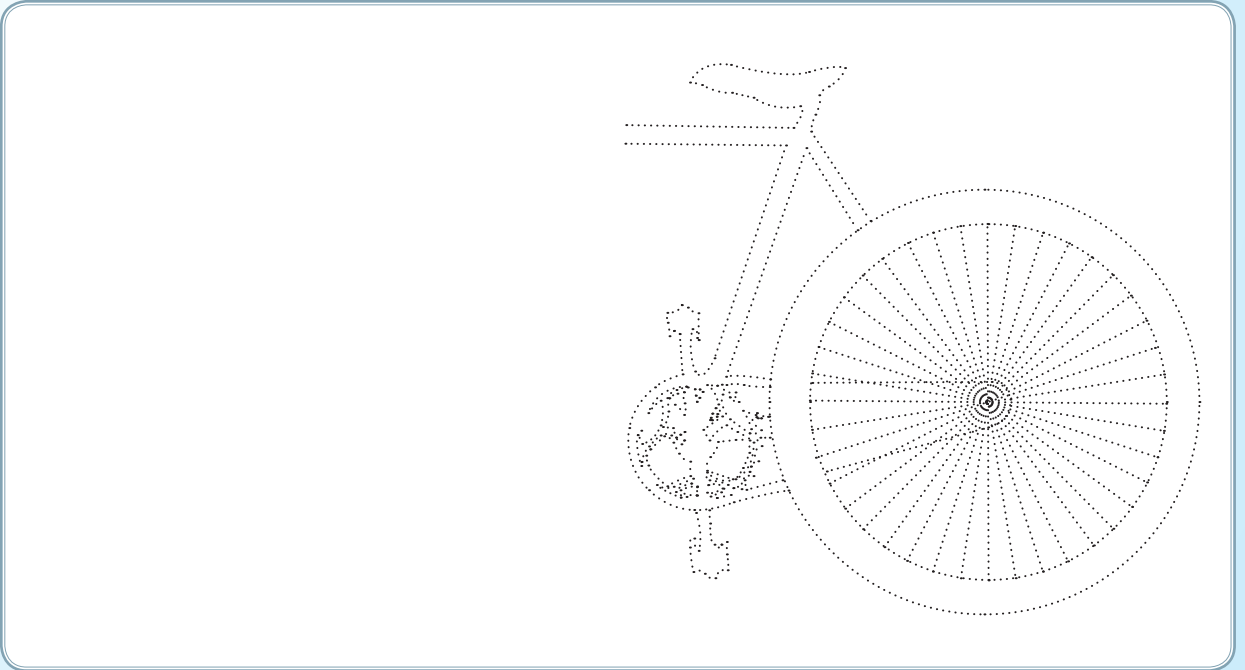
.....

.....

.....

.....

3. नीचे दिए गए चित्र को पूरा कीजिए।



प्राप्तांक :

श्रेणी :

हस्ताक्षर :